

COAX

EASY CRIMP CONNECTOR



KOMINE MUSEN DENKI CO., LTD.

ECC SERIES

ECCシリーズは、従来より製作・販売を行い、実績を積み重ねてまいりましたが、近年増加の著しい移動体通信(携帯電話、PHS等)、ODU(アウトドアユニット)関連の分野でも高い評価をいただき、シリーズも新機種の追加・対応機種の詳細化等ますます充実してまいりました。そこで、これらのシリーズをまとめ、ここに改めて紹介させていただきます。

移動体通信基地局用のアンテナケーブル、延長ケーブル等は低減衰ケーブル(架橋発泡)の使用が主流で、しかも多くの機器は屋外使用の為、防水構造が要求されております。低減衰ケーブルの特性を損なう事なく接続できる防水コネクタ、そのご要望にお応えできるのがECCシリーズのCOAXコネクタです。

ECCシリーズは、ケーブルとコネクタとの接続方法が芯線・外部導体共に圧着方式にもかかわらず防水機構を有するという画期的な商品ですので、多くのアンテナメーカー、工事関連業者様等に絶賛をいただいております。特にTNCコネクタは、WLL(ワイヤレスローカルループ)の接続用として海外にも多数出荷実績が有り、手動工具による圧着加工作業が現地の人々にも容易且つ確実にできる事からご好評をいただいております。

また、ECCシリーズは、従来方式の締付け固定型コネクタを使用すると取付強度・電気特性等に不安のある編組密度の粗い高発泡絶縁体ケーブルにも安心してご使用していただけますので、お気軽にご相談下さい。

N CONNECTORS

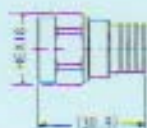
従来のNコネクタと比較して約50% (当社比) の小型化と共に一般防水規格 19.6kPa (0.2kgf/cm²) をクリアしたコネクタです。

定 格

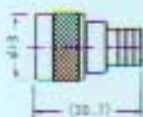
- ・公称インピーダンス 50Ω
- ・定格電圧 500V (交流実効値)
- ・周波数範囲 DC~10GHz
- ・V.S.W.R. 1.2以下 (DC~2GHz), 1.3以下 (3GHz~4GHz)
- ・保存・使用温度範囲 -40℃~+100℃
- ・防水性 196kPa (2kgf/cm²) / 20秒間

PLUG

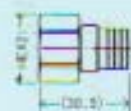
N-WP-8



N-WP-5DFB-1

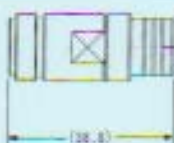


N-WP-8/21



JACK

N-WP-8DHFB



製品名	品番	主要適合ケーブル	圧着工具
N-WP-3DHFB	C01-0145	3D-HFB, 3.5DQEFA	KCT-3/2M-G
N-WP-3DFXL	C01-0144	3D-FXL, ※3D-2V	
N-WP-5DHFB	C01-0108	5D-HFB	KCT-5/3M-G
N-WP-5	C01-0109	5D-SFA	
N-WP-5DFB	C01-0127	5D-FXL	
N-WP-8	C01-0106	8D-SFA, 8D-HFB	KCT-8/3.5M

※ 3D-2Vケーブルには、添付のスペーサーを利用する事なくご使用頂けます。

製品名	品番	主要適合ケーブル	圧着工具
N-WP-5DFB-1	C01-0105	5D-FXL	KCT-5/3M-G
N-WP-5D2W-1	C01-0138	5D-2W	

製品名	品番	主要適合ケーブル	圧着工具
N-WP-3W/21	C01-0117	3D-2W	KCT-4/2M-G
N-WP-8/21	C01-0112	8D-HFB, 8D-HFB	

製品名	品番	主要適合ケーブル	圧着工具
N-WJ-3W	C01-0125	3D-2W	KCT-4/2M-G
N-WJ-3DHFB	C01-0133	3D-HFB, 3.5DQEFA	
N-WJ-3DFXL	C01-0146	3D-FXL, ※3D-2V	KCT-3/2M-G
N-WJ-5DHFB	C01-0115	5D-HFB	
N-WJ-8DHFB	C01-0136	8D-SFA, 8D-HFB	KCT-5/3M-G
			KCT-8/3.5M-G

※ 3D-2Vケーブルには、添付のスペーサーを利用する事なくご使用頂けます。

※ 8D以上のハンドツールは受注生産

※ ケーブルアッセンブリーのご用命はお気軽にご相談下さい。

TNC CONNECTORS

ODU(アウトドアユニット)接続に適した六角形接続ナット採用の防水型コネクタです。

定格

- ・公称インピーダンス 50Ω
- ・定格電圧 1,000V(交流実効値)
- ・周波数範囲 DC～11GHz
- ・V.S.W.R. 1.2以下(DC～2GHz)、1.3以下(2GHz～4GHz)
- ・保存・使用温度範囲 -40℃～+100℃
- ・防水性 196kPa(2kgf/cm²)/20秒間

PLUG

TNC-WP-5DHFB



製品名	品番	主要適合ケーブル	圧着工具
TNC-WP-3DFXL	C-97-0047	3D-FXL, ※3D-2V	KCT-3/2M-G
TNC-WP-3DHFB	C-97-0032	3D-HFB, 3.5D-OEFA	
TNC-WP-5DHFB	C-97-0028	5D-HFB	KCT-5/3M-G
TNC-WP-5DFB	C-97-0035	5D-FXL	
TNC-WP-8DHFB	C-97-0044	8D-HFB	KCT-8/3.5M

※ 3D-2Vケーブルには、添付のスペーサーを利用する事なくご使用頂けます。

JACK

TNC-WJ-5DHFB



製品名	品番	主要適合ケーブル	圧着工具
TNC-WJ-3DFXL	C-97-0046	3D-FXL, ※3D-2V	KCT-3/2M-G
TNC-WJ-3DHFB	C-97-0048	3D-HFB, 3.5D-OEFA	
TNC-WJ-5DHFB	C-97-0031	5D-HFB	KCT-5/3M-G
TNC-WJ-5DFB	C-97-0035	5D-FXL	

※ 3D-2Vケーブルには、添付のスペーサーを利用する事なくご使用頂けます。

ATTENNATORS

ATT-TNC-WPJ-6



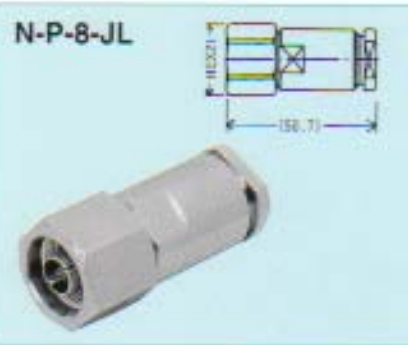
移動体通信基地局用に開発された高周波同軸防水型減衰器で小型化、低価格を実現した商品です。

仕様

- ・公称インピーダンス 50Ω
- ・周波数範囲 DC～11GHz
- ・V.S.W.R. 1.25以下(DC～2GHz)
- ・耐電力 2W(平均)
- ・防水性 196kPa(2kgf/cm²)/20秒間

製品名	品番	減衰量
ATT-TNC-WPJ-3	A05-0015-03	3±0.5
ATT-TNC-WPJ-4	A05-0015-04	4±0.5
ATT-TNC-WPJ-6	A05-0015-06	6±0.7
ATT-TNC-WPJ-10	A05-0015-010	10±1.0

OTHER CONNECTOR



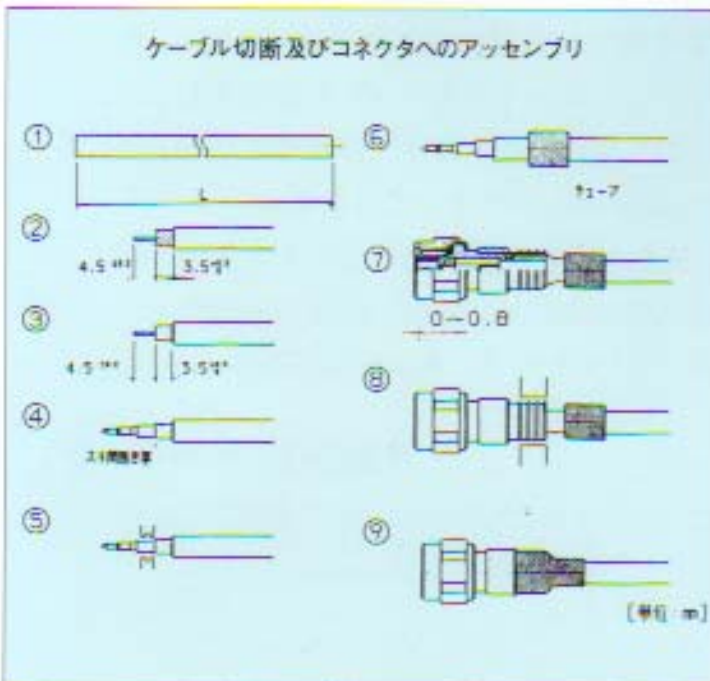
製品名	品番	主要適合ケーブル	備考
N-LP-10DGXL	C01-0130	10D-GXL	防水仕様
N-LP-8-DHFB	C01-0132	8D-HFB、8D-GXC	
N-P-8-JL	C01-0116		
SMA-WP-5DHFB	C07-0028	5D-HFB	

TOOL



品名	任意工具品番 (本体・ダイス)	ダイス番号	本体番号
KCT-5/3M-G	Y-05-026	Y02-026	Y-01-005
KCT-3/2M-G	Y-05-020	Y02-023	
KCT-4/2M-G	Y-05-017	Y02-021	
KCT-8/3.5M	Y-05-029	Y02-029	Y-01-006

ASSEMBLY



手順

- ① 上記寸法にて切断処理を施す。
- ② 端末処理
- ③ 編組を90°に広げ、シース外周にあわせ切る。(アルミはそのまま)
- ④ 中心コンタクトを差し込む。
- ⑤ 中心コンタクトをカシメる。
注) セットアップ後、量産品の前に試料品をカシメて、カシメ上り寸法 HEX 2.55~2.7 及び、引張試験機で固定力(20kgf以上)を確認する
- ⑥ チューブを通す。
- ⑦ 本体に押し込む。
- ⑧ 本体をカシメる。(道具 KCT-5/3M-G)
注) セットアップ後、カシメ上り寸法 $\phi 9.0 \sim \phi 9.3$ 及び、アナライザーで VSWR (1.2 以下)を確認する
- ⑨ チューブをヒートガンで融着させる。
- ⑩ 検査 (KC96-026-5)